



## ΗΛΕΚΤΡΟΝΙΚΗ Ι

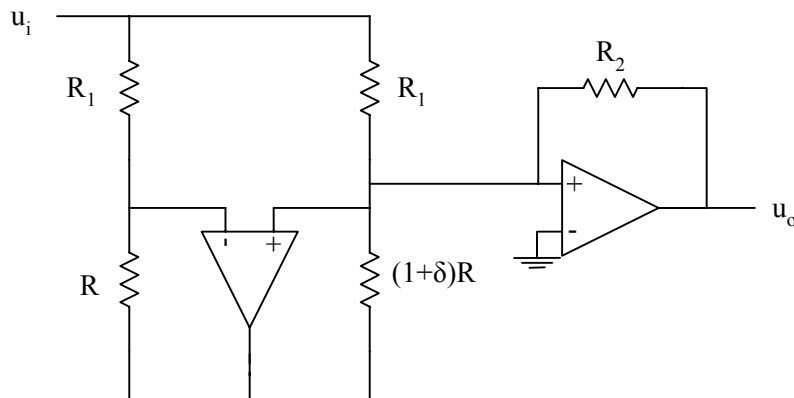
4ο εξάμηνο ΗΜΜΥ

Γραπτή εξέταση Σεπτεμβρίου 2006

Τμήμα: Μ – Ω  
Διδάσκων: Γιάννης Παπανάνος, Καθ. ΕΜΠ

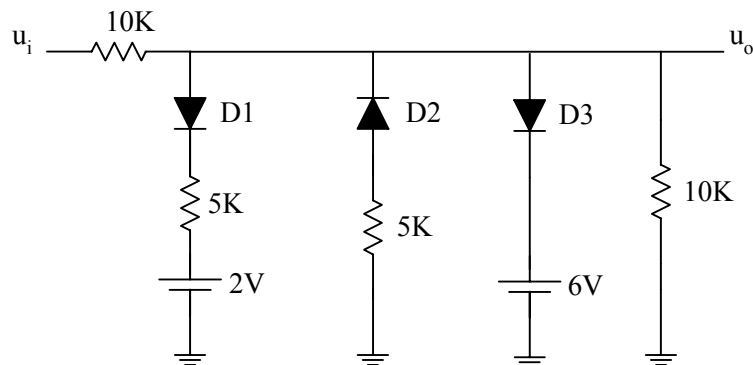
### Θέμα 1<sup>ο</sup> (33%)

Βρείτε το κέρδος τάσης ( $u_o/u_i$ ) του παρακάτω κυκλώματος. Οι τελεστικοί ενισχυτές είναι καθ' όλα ιδανικοί.



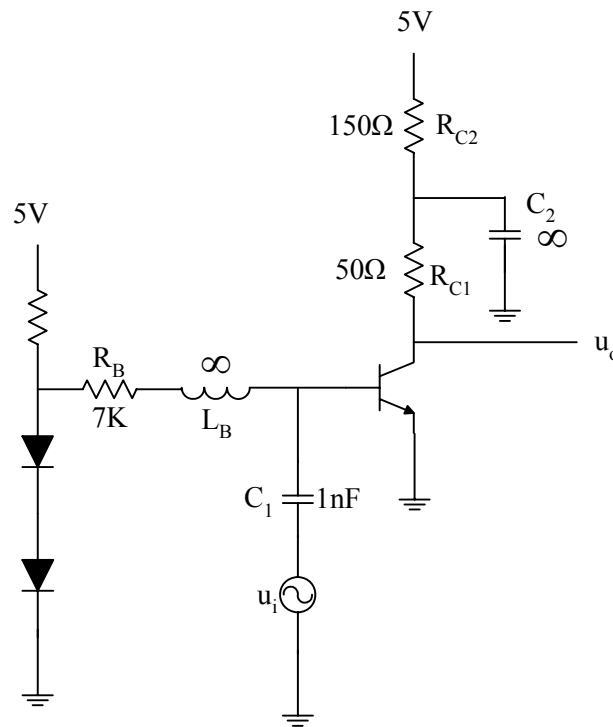
### Θέμα 2<sup>ο</sup> (33%)

Βρείτε αναλυτικά και στη συνέχεια σχεδιάστε τη dc χαρακτηριστική μεταφοράς του κυκλώματος του παρακάτω σχήματος για όλες τις περιοχές λειτουργίας. Οι διόδους έχουν μηδενική τάση αγωγής.



Θέμα 3<sup>ο</sup> (34%)

Βρείτε το κέρδος τάσης ( $v_o/v_i$ ) του ενισχυτή του παρακάτω σχήματος και υπολογίστε το μέτρο του στη συχνότητα 1GHz. Θεωρείστε ότι  $\beta=100$ ,  $V_{be}=0.7V$  και η τάση αγωγής των διόδων είναι 0.7V. Αγνοήστε την επίδραση της αντίστασης εξόδου του τρανζίστορ.



$$(g_m = I_C/V_T, V_T = 25 \text{ mV}, r_\pi = V_T/I_B)$$

Κλειστά βιβλία.

ΠΡΟΣΟΧΗ! ΑΠΑΝΤΗΣΕΙΣ ΠΟΥ ΔΕΝ ΕΙΝΑΙ ΕΠΑΡΚΩΣ ΑΙΤΙΟΛΟΓΗΜΕΝΕΣ ΔΕΝ ΘΑ ΛΑΜΒΑΝΟΝΤΑΙ ΥΠΟΨΗ.

Διάρκεια εξέτασης: 2 h 30'