



ΗΛΕΚΤΡΟΝΙΚΗ Ι

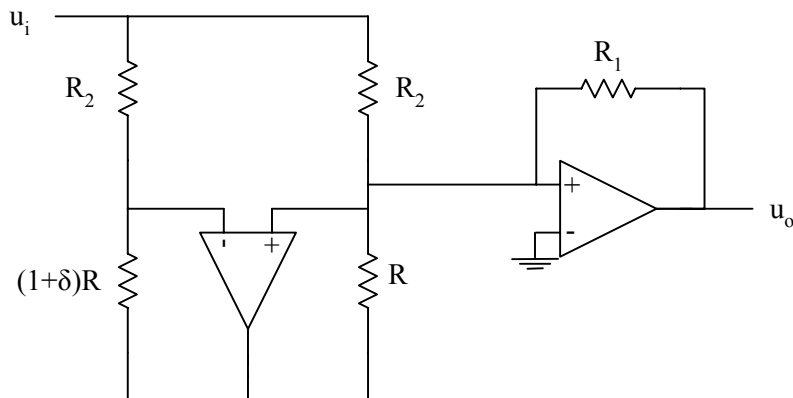
4ο εξάμηνο ΗΜΜΥ

Γραπτή εξέταση Σεπτεμβρίου 2006

Τμήμα: Μ – Ω
Διδάσκων: Γιάννης Παπανάνος, Καθ. ΕΜΠ

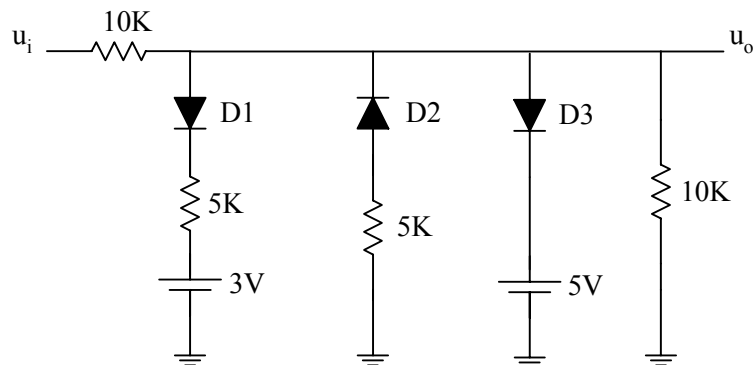
Θέμα 1^ο (33%)

Βρείτε το κέρδος τάσης (u_o/u_i) του κυκλώματος του παρακάτω σχήματος. Οι τελεστικοί ενισχυτές είναι καθ' όλα ιδανικοί.



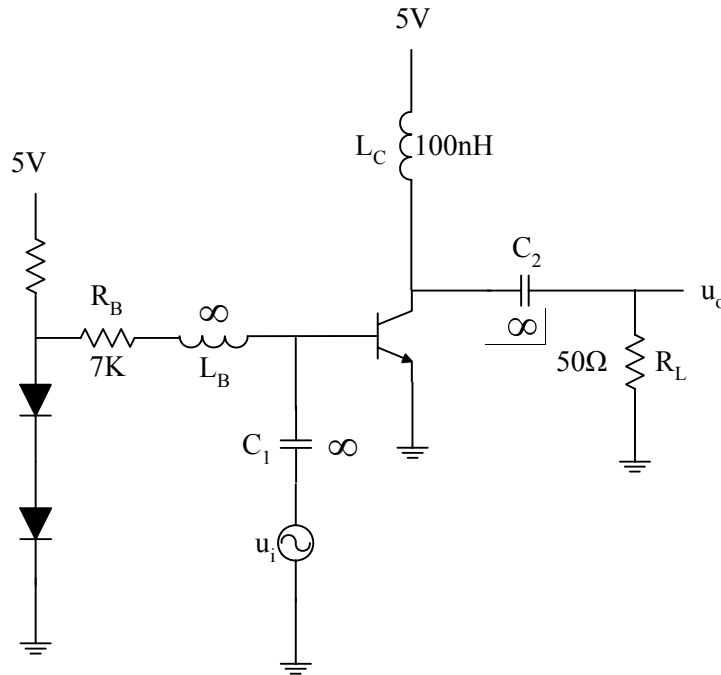
Θέμα 2^ο (33%)

Βρείτε αναλυτικά και στη συνέχεια σχεδιάστε τη dc χαρακτηριστική μεταφοράς του κυκλώματος του παρακάτω σχήματος για όλες τις περιοχές λειτουργίας. Οι διόδοι έχουν μηδενική τάση αγωγής.



Θέμα 3^ο (34%)

Βρείτε το κέρδος τάσης (v_o/v_i) του ενισχυτή του παρακάτω σχήματος και υπολογίστε το μέτρο του στη συχνότητα 1GHz. Θεωρείστε ότι $\beta=100$, $V_{be}=0.7V$ και η τάση αγωγής των διόδων είναι 0.7V. Αγνοήστε την επίδραση της αντίστασης εξόδου του τρανζίστορ.



$$(g_m = I_C/V_T, V_T = 25 \text{ mV}, r_\pi = V_T/I_B)$$

Κλειστά βιβλία.

ΠΡΟΣΟΧΗ! ΑΠΑΝΤΗΣΕΙΣ ΠΟΥ ΔΕΝ ΕΙΝΑΙ ΕΠΑΡΚΩΣ ΑΙΤΙΟΛΟΓΗΜΕΝΕΣ ΔΕΝ ΘΑ ΛΑΜΒΑΝΟΝΤΑΙ ΥΠΟΨΗ.

Διάρκεια εξέτασης: 2 h 30'