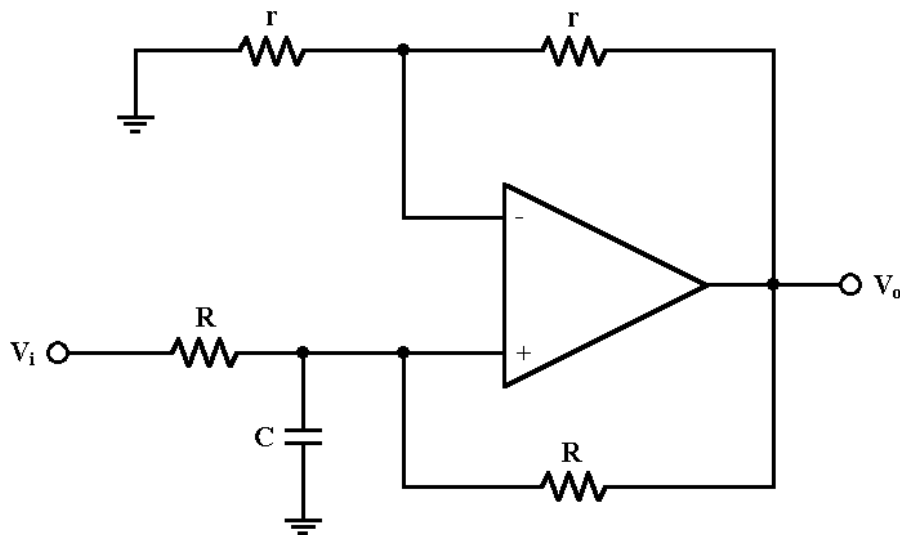


ΕΚΦΩΝΗΣΗ ΘΕΜΑΤΩΝ ΠΡΟΟΔΟΥ 99

ΘΕΜΑ 1ο (50%)

Να υπολογιστεί η συνάρτηση μεταφοράς V_o/V_i του κυκλώματος του παρακάτω σχήματος. Ο τελεστικός ενισχυτής είναι καθ' όλα ιδανικός.



ΘΕΜΑ 2ο (50%)

Να υπολογιστεί η συνάρτηση μεταφοράς V_o/V_s του ισοδύναμου κυκλωματικού μοντέλου του ενισχυτή του παρακάτω σχήματος. Στη συνέχεια, σχεδιάστε πρόχειρα το διάγραμμα πλάτους Bode του παραπάνω ενισχυτή όταν $C_s < C_L$ και $g_m < g_L$.

Υπόδειξη: Χρησιμοποιήστε ισοδύναμο Norton στην είσοδο του ενισχυτή για διευκόλυνση των πράξεων.

